

中华人民共和国工程建设地方标准

DB

DB J52/TXXX-20XX

备案号:

装配式混凝土结构套筒灌浆饱满度检测技术规程
(征求意见稿)

Technical Specification for detection of filling plumpness of sleeve
grouting in fabricated concrete structures

2020—XX—XX 发布

2020—XX—XX实施

贵州省住房和城乡建设厅 发布

中华人民共和国工程建设地方标准

装配式混凝土结构套筒灌浆饱满度检测技术规程（征求意见稿）

Technical Specification for detection of filling plumpness of sleeve grouting in
fabricated concrete structures

DBJ52/TXXX-20XX

贵州道兴建设工程检测有限责任公司

主编单位：贵州中建建筑科研设计院有限公司

贵州交通职业技术学院

批准部门：贵州省住房和城乡建设厅

施行日期：20XX年XX月XX日

20XX 贵阳

前 言

近年来，装配式混凝土结构在我国发展迅速，未来几年装配式建筑将占到新建项目的30%以上。研究表明，采用装配式施工工艺，通常可以节约材料和水资源20%和60%左右。但是装配式混凝土结构也存在很多制约其发展的因素，其中装配式构件之间的连接质量是否满足要求便是关键因素之一。目前在装配式结构中，主要采用灌浆套筒连接、浆锚搭接，灌浆属于隐蔽工程，无法直接判断灌浆的饱满程度。而灌浆质量直接影响建筑物的受力和抗震性能，所以灌浆饱满是保证装配式结构安全的前提。

为引导和规范我省装配式混凝土结构套筒灌浆试验检测技术的应用，使套筒灌浆饱满度得到有效检测，确保装配式混凝土结构工程的质量，根据贵州省住房和城乡建设厅文件（黔建科通【2015】285号）文的要求，由贵州中建建筑科研设计院有限公司、贵州道兴建设工程检测有限责任公司、贵州交通职业技术学院承担本规程的编写工作。

贵州道兴建设工程检测有限责任公司、贵州中建建筑科研设计院有限公司、贵州交通职业技术学院会同有关单位经过广泛调查、研究、验证性试验，认真总结了贵州装配式混凝土结构套筒灌浆饱满度检测的实践经验 and 科研成果，参考其它省份和地区关于装配式混凝土结构套筒灌浆饱满度检测的地方技术规程，结合贵州省装配式混凝土结构施工的现状特点，在广泛征求意见的基础上，制定本规程。

本规程共分5章，包括总则、术语符号、基本规定、套筒灌浆饱满度检测、检测数据验证与管理。

本规程由贵州省住房和城乡建设厅负责管理，由XXXXXXX负责技术内容的解释。各单位在使用本规程过程中，如有需要修改的意见和建议，请反馈至XXXXXXX。

主编单位： 贵州道兴建设工程检测有限责任公司

贵州中建建筑科研设计院有限公司

贵州交通职业技术学院

参编单位： 中电建路桥集团有限公司

北京恒煥工程检测技术有限公司

上海劳瑞仪器设备有限公司

贵州建工集团有限公司

通号建设集团第一工程有限公司

贵州联建土木工程质量检测监控中心有限公司

中建科技贵州有限公司

黔西南州设计院有限公司

七冶海百合建设有限责任公司

中国建筑第四工程局有限公司

主要起草人： 朱国良 王 转 雷建海 徐立斌 肖 毅 刘 鹏 杨 松
龙建旭 杜 毅 潘佩瑶 帅海乐 孙清臣 赵 勇 张向阳
叶正兵 周 贵 黄巧玲 廖洪波 冯小波 杨胜利 陈亦苏
李 胜 刘 恩 于 可 黄彦森 常娟娟 蔚 琪 明 睿
谢榕骏 陈宣池 林 建 曾广军 郝增韬
主要审查人： 郭登林 谢文辉 杨安杰 朱志强 赖庆文 王 勇 谢 翔
黄恩福 陈润杰

贵州省住房和城乡建设厅征求意见稿

目 录

1 总则.....	1
2 术语.....	1
3 基本规定.....	2
3.1 程序与要求.....	2
3.2 检测过程与方法.....	3
3.3 检测报告.....	4
4 套筒灌浆饱满度检测.....	5
4.1 一般规定.....	5
4.2 预埋传感器法.....	5
4.3 预埋钢丝拉拔法.....	7
4.4 X射线成像法.....	8
4.5 阵列超声成像检测方法.....	9
4.6 内窥镜法检测套筒内灌浆饱满度和钢筋插入长度.....	11
4.7 现场原位取样法检测.....	15
5 检测数据验证与管理.....	16
5.1 检测数据验证.....	16
5.2 检测数据管理.....	16
本标准用词说明.....	17
引用标准名录.....	17
条文说明.....	18

Contents

1 General Provisions.....	1
2 Terms.....	1
3 Basic Requirements.....	2
3.1 Procedures and Requirements.....	2
3.2 Detection Process and Method.....	3
3.3 Report of Test.....	4
4 Inspection of Grouting Plumpness with Sleeve.....	5
4.1 General Requirements.....	5
4.2 Embedded Sensor Method.....	5
4.3 Embedded Steel Wire Drawing Method.....	7
4.4 X-ray Radiography Method.....	8
4.5 Array Ultrasonic Imaging Method.....	9
4.6 Observation Method Using Endoscopy.....	11
4.7 In-situ Sampling Detection.....	15
5 Verification and Management of Test Data.....	16
5.1 Verification of Test Data.....	16
5.2 Management of Test Data.....	16
Explanation of Wording in this Code.....	17
List of Quoted Standards.....	17
Explanation of Provisions.....	18

1 总则

1.0.1 为了加强装配式混凝土结构质量控制，规范装配式混凝土结构套筒灌浆饱满度的检测方法，提升检测结果可靠性，保证工程质量，制定本规程。

1.0.2 本规程适用于贵州地区装配式混凝土结构套筒灌浆饱满度的现场检测；对浆锚搭接灌浆饱满度可采用X射线成像法结合局部破损法检测；对墙、板等构件，可采用JGJ/T485-2019《装配式住宅建筑检测技术标准》附录C的规定。

1.0.3 在装配式建筑套筒灌浆饱满度检测评定时，除应符合本规程外，尚应符合国家、行业和贵州地区现行有关标准的规定。

2 术语

2.0.1 装配式混凝土结构 precast concrete structure

由预制混凝土构件或部件通过可靠的连接方式装配而成的混凝土结构，包括装配整体式混凝土结构、全装配混凝土结构等，简称装配式结构。

2.0.2 预制混凝土构件 precast concrete component

在工厂或现场预先制作的混凝土构件。

2.0.3 现场检测 In-situ testing

对结构实体实施的原位检查、测量和检验等工作。

2.0.4 补充检测 additional test

为补充已获得的数据所实施的现场检测。

2.0.5 无损检测 nondestructive testing

对材料或构件实施的一种不损害其使用性能或用途的检测方法。

2.0.6 X射线成像法

基于X射线探伤原理，用X射线透照预制构件，并直接在图像接收装置上成像，用于观察灌浆套筒或灌浆孔道内部灌浆缺陷的方法。

2.0.7 预埋传感器法 embedded sensor method

灌浆前在套筒出浆口预埋传感器，灌浆过程中或灌浆结束一定时间后，通过阻尼振动传感器数据采集系统获得的波形判断灌浆饱满度的方法。

2.0.8 预埋钢丝拉拔法 embedded steel wire drawing method

灌浆前在套筒出浆口预埋钢丝，灌浆料凝固一定时间后对预埋钢丝进行拉拔，通过拉拔荷载值判断灌浆饱满度的方法。

2.0.9 阵列超声成像检测方法 array ultrasonic imaging method

通过超声阵列探头实现超声波的发射与接收，并采用合成孔径聚焦等特定算法完成超声成像，根据其二维成像图，判定灌浆饱满度的方法。

2.0.10 内窥镜法 observation method using endoscopy

利用带尺寸测量功能的内窥镜，在灌浆前和灌浆后对套筒内部进行观测，根据观测结果判断套筒内钢筋插入长度及灌浆饱满度的方法。

2.0.11 灌浆饱满度 grouting plumpness

钢筋套筒灌浆连接或浆锚搭接连接灌浆结束并稳定后，套筒或浆锚孔道内灌浆料界面达到连接钢筋预定锚固位置的程度。

3 基本规定

3.1 程序与要求

3.1.1 装配式混凝土结构灌浆饱满度现场检测工作宜按图 3.1.1 进行。

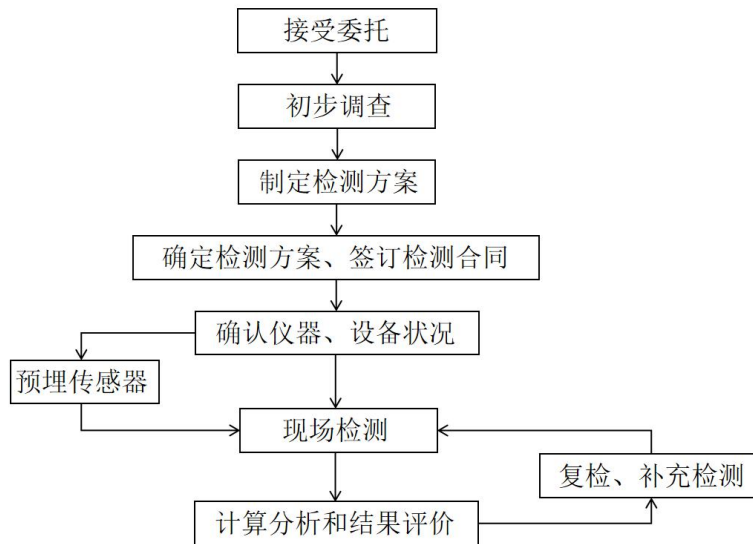


图 3.1.1 装配式混凝土结构灌浆饱满度现场检测工作程序图

3.1.2 检测设备必须送国家认可计量检定机构进行检定或校准，且检定或校准结果合格方可进行测试工作。

3.1.3 装配式混凝土结构灌浆饱满度现场检测工作结束后，应按照检测方案提出的修补方法，并及时对由于

检测造成的结构或构件局部损伤部位进行修补。

3.1.4 套筒灌浆饱满度检测的数量应符合下列规定：

1 对重要的构件或对施工工艺、施工质量有怀疑的构件，所有套筒均应进行灌浆饱满度检测；

2 首层装配式混凝土结构，每类采用钢筋套筒灌浆连接的构件，检测数量不应少于首层该类预制构件总数的20%，且不少于3个；其它层，每层每类构件的检测数量不应少于该层该类预制构件总数的10%，且不应该少于1个；

3 对采用钢筋套筒灌浆连接的外墙板、梁、柱等构件，每个灌浆仓的套筒检测数量不应少于该仓套筒总数的30%，且不应少于3个；被检测套筒应包含灌浆口处套筒、距离灌浆口套筒最远处的套筒；对受检测件中采用单独灌浆方式灌浆的套筒，套筒检测数量不应少于该构件单独灌浆套筒总数的30%，且不宜少于3个。

4 对采用钢筋套筒灌浆连接的内墙板，每个灌浆仓的套筒检测数量不应少于该仓套筒总数的10%，且不应少于3个；被检测套筒应包含灌浆口处套筒、距离灌浆口套筒最远处的套筒；对受检测件中采用单独灌浆方式灌浆的套筒，套筒检测数量不应少于该构件单独灌浆套筒总数的10%，且不宜少于3个。

3.1.5 建筑结构中其他部位采用钢筋套筒灌浆连接的构件的检测抽样方案，可根据《建筑工程施工质量验收统一标准》GB 50300 或相应专业工程施工质量验收规范规定的抽样方案。

3.2 检测过程与方法

3.2.1 检测前应进行现场调查，制定检测方案。

3.2.2 现场调查应包括下列工作内容：

- 1 收集被检测装配式混凝土结构的设计文件、施工记录等资料。
- 2 调查被检测装配式混凝土结构施工质量现状、周边环境条件。

3.2.3 检测方案宜包括下列内容：

- 1 工程概况、检测目的或委托检测要求
- 2 检测依据
- 3 检测工作进度计划
- 4 检测项目、检测方法、步骤、位置以及检测数量
- 5 检测人员和仪器设备
- 6 需要委托方配合的工作
- 7 安全、文明及环保措施

3.2.4 检测方法确定应综合考虑检测目的、检测项目、建筑实际状况和现场具体条件等因素。

3.2.5 当采用本标准或现行国家、行业标准规定以外的检测方法时，应符合下列规定：

- 1 该方法已通过技术鉴定；

- 2 该方法应已与现行标准规定的方法进行比对试验；
- 3 检测单位应有相应的检测细则，并提供测试误差或测试结果的不确定度；
- 4 在检测方案中应予以说明并经委托方同意。

3.2.6 测试过程中需记录测试对象编号、套筒编号等能说明测试区域准确位置的信息，必要时标注和标号宜保留一定时间。

3.3 检测报告

3.3.1 检测报告应结论明确、用词规范、文字简练，对于容易混淆的术语和概念应以文字解释或图例、图像说明。

3.3.2 检测报告宜包括下列内容：

1 委托方名称；

2 建筑工程概况，包括工程名称、地址、装配式混凝土结构建筑物结构类型、规模、检测部位、施工日期及现状等；

3 建设单位、勘察单位、设计单位(深化设计单位)、预制构件制作单位、施工单位及监理单位名称；

4 检测原因和检测目的；

5 检测项目、检测方法及依据的标准；

6 检测项目的主要检测数据、检测结果、检测结论、检测日期、报告完成日期；

7 检测人员、审核和批准人的签名；

8 检测机构的有效印章；

3.3.3 检测机构应对报告的数据、结论做最终解释和说明。

4 套筒灌浆饱满度检测

4.1 一般规定

4.1.1 套筒灌浆饱满度可采用预埋传感器法、预埋钢丝拉拔法、X射线成像法、阵列超声成像检测方法、内窥镜法、现场原位取样法等，针对不同工况进行检测。

4.1.2 套筒灌浆饱满度根据构件尺寸、套筒类型、受力特点合理选择检测方法，为了提高检测结果的可靠性，宜选择两种或两种以上的检测方法相互补充、验证。

4.1.3 根据出浆孔道的形状、构件受检区域的结构层厚度及套筒的布置方式等检测条件，可参照表

4.1.3 选择合适的套筒灌浆饱满度现场抽检检测方法。

表4.1.3 套筒灌浆饱满度现场抽检检测方法

检测工况			检测方法	
孔道形状	结构层厚度	套筒布置方式	宜采用	可采用
直线形	$\leq 200\text{mm}$	单排居中或梅花形	预成孔内窥镜法、出浆孔道钻孔内窥镜法、阵列超声成像检测方法	X射线法、现场原位取样法
		双排		X射线局部破损法、现场原位取样法
	$> 200\text{mm}$	无限定		套筒壁钻孔内窥镜法、X射线局部破损法、现场原位取样法
非直线形	$\leq 200\text{mm}$	单排居中或梅花形	X射线法、阵列超声成像检测方法	套筒壁钻孔内窥镜法、现场原位取样法
	无限定	双排及以上	套筒壁钻孔内窥镜法、阵列超声成像检测方法	X射线局部破损法、现场原位取样法

4.2 预埋传感器法

4.2.1 套筒灌浆饱满度可采用预埋传感器法，检测方法的选用应符合下列规定：预埋传感器法可应用于正式灌浆施工前，针对工艺检验使用的平行试件进行的套筒灌浆饱满度检测；也可应用于正式灌浆施工过程中的套筒灌浆饱满度检测。

4.2.2 检测仪器、辅助工具及材料应符合下列规定：

- 1 灌浆饱满度检测仪幅值线性度应满足每10.0dB优于 $\pm 1.0\text{dB}$ 的要求，频带宽度应为10kHz~100kHz。
- 2 传感器宜采用阻尼振动传感器，其端头核心元件直径不应大于10.0mm，与端头核心元件相连的钢丝直径应为2.0mm~3.0mm。
- 3 传感器和橡胶塞应集成设计，橡胶塞上钢丝穿过的孔径应与钢丝直径相同，排气孔的孔径不应

小于 3.0mm。

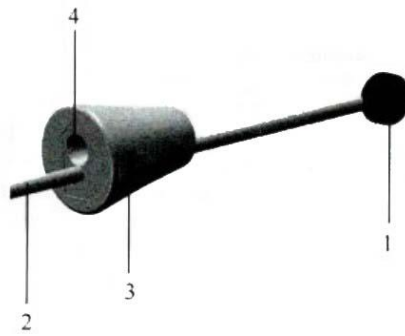


图4.2.2 传感器示意图

1—端头核心元件；2—钢丝（一端与端头核心元件相连，另一端与灌浆饱满度检测仪相连）；3—橡胶塞；
4—排气孔

4.2.3 灌浆饱满度检测前应做好下列工作：

1 应检查检测仪器是否正常；

2 应记录工程名称、楼号、楼层、套筒所在构件编号、套筒具体位置、检测人员信息等。

4.2.4 采用预埋传感器法检测套筒灌浆饱满度时应符合下列规定：

1 传感器应置于套筒的出浆口，钢丝应与钢筋连接方向保持垂直，如图4.2.4所示；对于全灌浆套筒连接，端头核心元件应伸至套筒内靠近出浆口一侧的钢筋表面位置；对于半灌浆套筒连接，端头核心元件应伸至套筒内靠近远端套筒内壁位置；

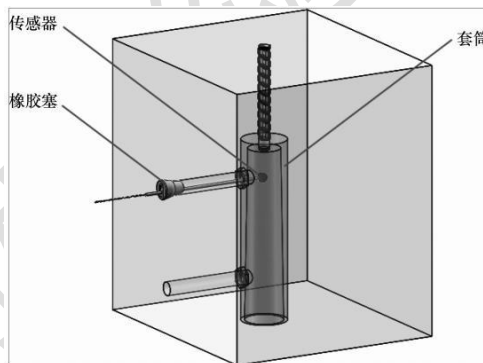


图4.2.4 传感器布置图

2 传感器就位时，自带橡胶塞的排气孔应位于正上方；橡胶塞应在出浆口紧固到位，出浆时不应被冲出；橡胶塞上的排气孔应保持畅通；

3 灌浆过程中，可将灌浆饱满度检测仪与传感器相连，实时监测传感器的波形和振动能量值；灌浆结束5min后，再次通过灌浆饱满度检测仪检测传感器的波形和振动能量值，并做好记录。

4.2.5 预埋传感器法可用于套简单独灌浆和连通腔灌浆等方式的灌浆饱满度检测；当采用连通腔灌浆方式时，应符合下列规定：

1 宜选择中间套筒的灌浆口作为连通腔灌浆口，距离灌浆口最远的套筒宜预埋传感器；其他套筒的灌浆口和没有预埋传感器的套筒的出浆口出浆时应及时进行封堵；

2 对于预埋传感器的套筒，当传感器自带橡胶塞的排气孔有灌浆料流出时应采用细木棒封堵排气孔；

3 连通腔灌浆口应在灌浆完成后迅速封堵。

4.2.6 套筒灌浆饱满度应根据灌浆饱满度检测仪输出的波形和振动能量值（图4.2.5）判断，灌浆饱满判断的阈值宜根据平行试件模拟漏浆后测得的能量值确定，且不宜大于150。

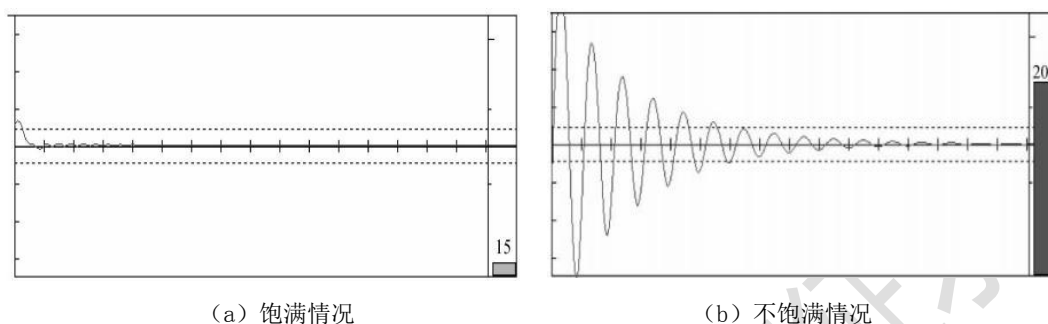


图4.2.6 灌浆饱满度检测仪输出的波形和振动能量值

4.2.7 对判断灌浆不饱满的套筒应立即进行补灌处理，并应符合下列规定：

- 1 对连通腔灌浆方式，宜优先从原连通腔灌浆口进行补灌；从原连通腔灌浆口补灌效果不佳时，可从不饱满套筒的灌浆口进行补灌；
- 2 对于单独灌浆方式，可从不饱满套筒的灌浆口进行补灌；
- 3 补灌后应对原灌浆不饱满套筒的灌浆饱满度进行复测，直至灌浆饱满。

4.3 预埋钢丝拉拔法

4.3.1 套筒灌浆饱满度可采用预埋钢丝拉拔法，检测方法的选用应符合下列规定：预埋钢丝拉拔法可用于正式施工前，针对工艺检验使用的平行试件进行的套筒灌浆饱满度检测，也可应用于正式灌浆施工后的套筒灌浆饱满度检测；必要时可采用内窥镜对检测结果进行校核。

4.3.2 检测仪器、辅助工具及材料应符合下列规定：

- 1 拉拔仪量程不宜小于 10kN，最小分辨率单位不应大于 0.01kN；
- 2 钢丝（图 4.3.1）应采用光圆高强不锈钢钢丝，抗拉强度不应低于600MPa，直径应为 5.0mm±0.1mm，端头锚固长度应为 30.0mm±0.5mm；

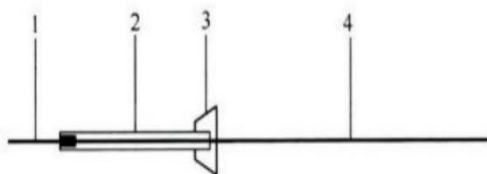


图 4.3.2 钢丝示意图

1—钢丝锚固端；2—钢丝隔离段；3—橡胶塞；4—钢丝拉拔段

3 钢丝和橡胶塞应集成设计，橡胶塞上钢丝穿过孔的孔径应与钢丝直径相同。

4 钢丝在锚固段与橡胶塞之间的部分应与灌浆料浆体有效隔离。

4.3.3 灌浆饱满检测前应做好下列工作：

- 1 应检测仪器是否正常；
- 2 应记录工程名称、楼号、楼层、套筒所在构件编号、套筒具体位置、检测人员信息等。

4.3.4 采用预埋钢丝拉拔法检测套筒灌浆饱满度时应符合下列规定：

1 钢丝应设置于套筒的出浆孔，并与钢筋连接方向保持垂直，其端部应到达套筒内靠近出浆孔一侧的钢筋表面位置；钢丝有效隔离长度和橡胶塞在钢丝上的位置，应根据套筒出浆口与套筒内靠近出浆孔一侧的钢筋表面的垂直净距确定；

2 橡胶塞与出浆口之间应留有一定空隙，当出浆口出浆时，应及时用橡胶塞封堵出浆口；

3 套筒灌浆后应做好现场防护工作，预埋钢丝不应被损坏；

4 预埋钢丝实施拉拔时的灌浆料自然养护时间不应少于3d；

5 拉拔时，拉拔仪应与预埋钢丝对中连接，拉拔荷载应连续均匀施加，速度应控制在0.15kN/s~0.50kN/s；钢丝被完全拔出后，应记录极限拉拔荷载值，数值应精确至0.1kN。

4.3.5 预埋钢丝拉拔法可用于套简单独灌浆和连通腔灌浆等方式的灌浆饱满度检测；当采用连通腔灌浆方式时，应符合下列规定：

1 宜选择中间套筒的灌浆口作为连通腔灌浆口，距离灌浆口最远的套筒宜预埋钢丝；其他套筒的灌浆口和没有预埋钢丝的套筒的出浆口出浆时应及时进行封堵；

2 对于预埋钢丝的套筒，当出浆口出浆时用钢丝自带胶塞封堵出浆口；

3 连通腔灌浆口应在灌浆完成后迅速封堵。

4.3.6 测点实测极限拉拔荷载值 p 同时符合下列条件时，可判断测点对应套筒灌浆饱满。

$$p \geq 60\% \left(\frac{p_1 + p_2 + p_3}{3} \right) \quad (4.3.6-1)$$

$$p \geq 1.5 \quad (4.3.6-2)$$

测点实测极限拉拔荷载值 p 符合下列条件之一时，可判断测点对应套筒灌浆不饱满。

$$p < 40\% \left(\frac{p_1 + p_2 + p_3}{3} \right) \quad (4.3.6-3)$$

$$p < 1.0 \quad (4.3.6-4)$$

式中： p_1 、 p_2 、 p_3 —分别为同一批测点极限拉拔荷载中3个最大值（kN）；

p —对应测点实测极限拉拔荷载值（kN）。

4.4 X射线成像法

4.4.1 采用便携式X射线探伤仪时，检测及防护要求应符合国家现行有关标准的规定。

4.4.2 检测仪器、辅助工具及材料应符合下列规定：

- 1 便携式X射线探伤仪的最大管电压不宜低于300kV；

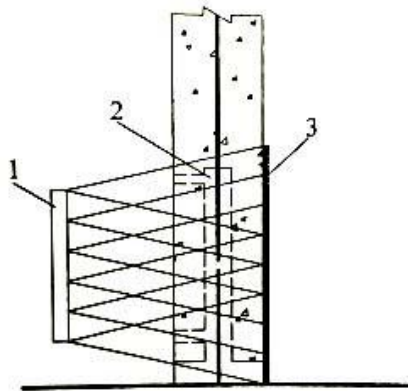
- 2 控制器最长延迟开启时间不应低于90s；
- 3 曝光后胶片上检测部位本体的黑度值应控制在2.0~3.0之间。

4.4.3 X射线胶片成像法现场检测宜在灌浆完成7天后进行。

4.4.4 检测前应检查检测仪器状况，并应记录工程名称、楼号、楼层、套筒或浆锚搭接所在构件编号、套筒或浆锚搭接具体位置、检测人员信息等。

4.4.5 采用X射线胶片成像法检测套筒灌浆质量或浆锚搭接灌浆质量时，应符合下列规定：

- 1 胶片和X射线探伤仪应分别设置于预制构件的相对两侧（图E.0.1）胶片应与预制构件紧贴，并应完全覆盖被测套筒；便携式X射线探伤仪的射线源应对被测套筒，射线源与胶片的距离应满足测试要求；
- 2 控制器与便携式X射线探伤仪之间的连接线长度应满足安全要求，管电压、管电流和曝光时间等参数应预先通过试验确定；
- 3 控制器的延迟开启时间，应满足检测人员安全撤离要求；
- 4 曝光完成后，控制器应能自动停止测量。



1—X射线源；2—套筒；3—胶片

图4.4.5 采用X射线胶片成像法检测套筒灌浆质量的示意图

4.4.6 洗片过程中，胶片的显影时间、定影时间等参数应预先通过试验确定。

4.4.7 洗片完成后，可通过胶片成像观片灯观测各套筒的检测结果并进行评定，必要时可采用局部破损法对检测结果进行校核。

4.5 阵列超声成像检测方法

4.5.1 检测仪器、辅助工具及材料应符合下列规定：

- 1 应具有制造厂家的产品合格证，并经过检定或校准；
- 2 干点接触换能器激发的剪切波主频为25~85 kHz之间可调节；
- 3 使用干点换能器组成的阵列天线，可在每次测量快速采集；
- 4 天线由4×12个干点换能器阵列和一个控制单元组成，换能器为信号发射和接收装置，可发生短周期脉冲；

5 每个换能器探头装载有弹簧，不需要耦合剂；

贵州省住房和城乡建设厅征求意见稿

- 6 天线与计算机一体封装，可在现场实时分析数据；
- 7 使用合成孔径聚焦技术分析超声波传播时间，实时重建2D断面图像，如图4.6.1所示。

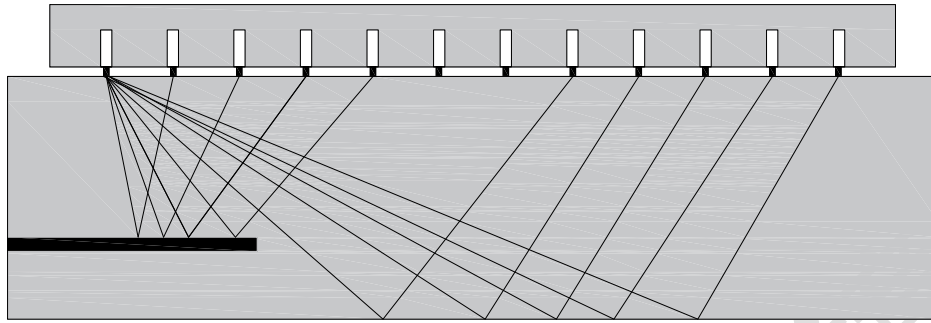


图4.5.1 合成孔径聚焦技术

- 8 检测仪应符合表 4.5.1 要求。

表 4.5.1 混凝土超声断层扫描仪性能参数

编号	参数	数值
1	扫描方式	内置天线阵
2	天线阵传感器数量	48
3	天线阵中使用的传感器的类型	低频宽带横向传感器干点接触陶瓷耐磨尖端
4	工作频率	10~100 kHz
5	超声波波速范围	1000~4000 m/s
6	混凝土的最大探测深度	2500mm
7	钢筋混凝土最大探测深度	800mm
8	厚度测量精度的允许极限，X—— 厚度测量	± (0.05X+10) mm

- 9 使用环境温度宜为 0~40℃，不宜在有机械振动和高振幅电噪音干扰环境下使用。

4.5.2 灌浆饱满度检测前应做好下列工作：

- 1 检查检测仪器是否正常；
- 2 记录工程名称、楼号、楼层、套筒所在构件编号、套筒具体位置等；
- 3 检测时间应为套筒灌浆后7天以上，且确定灌浆料已完全硬化；
- 4 检测部位混凝土表面应干燥、清洁、平整，且不应有蜂窝、孔洞等外观质量缺陷，必要时应磨平。

4.5.3 采用混凝土超声断层扫描仪检测套筒灌浆饱满度时操作应符合下列规定：

- 1 收集装配式构件套筒部位的图纸，了解套筒的尺寸、位置和箍筋位置；
- 2 检测时进行单面测试，对于剪力墙中套筒离表面较近的位置，可以从结构对面远端进行测试；
- 3 测试时主要调整声速、频率两个参数。声速以B-SCAN图中底面反射尺寸与实际尺寸相近的

声速为合理声速；频率以测试图中目标缺陷明显、干扰较少的频率为合理频率。检测装配式建筑混凝土构件时，声速宜在2000~3500 m/s、频率在25~45kHz范围内调整；

4 观察二维成像图，同时结合图纸排除箍筋等因素的影响。测试区域显示为淡绿色，表示套筒灌浆饱满，如图4.5.3-a所示；声速异常区一般显示为红色或连续绿色，表示套筒灌浆不饱满，如图4.5.3-b所示。



图4.5.3混凝土超声断层扫描套筒灌浆饱满情况

4.5.4 对于混凝土超声断层扫描测试结果存疑的部位，可以结合内窥镜进行复验。

4.6内窥镜法检测套筒内灌浆饱满度和钢筋插入长度

4.6.1 检测仪器、辅助工具及材料应符合下列规定：

1 内窥镜应带有尺寸测量功能，能够显示测量镜头与被测物表面选定点之间的距离及测量选定点与选定平面之间的距离，测量允许误差为量程的 $\pm 2\%$ ；

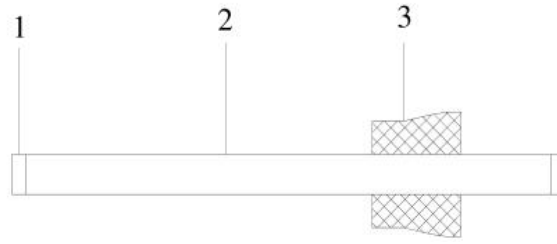
2 内窥镜探头的直径不应大于5mm，平直状态下导向弯曲度不应小于 120° ；

3 内窥镜的镜头应包括前视观察镜头、前视测量镜头及侧视测量镜头；前视观察镜头的视角不应小于 100° ；侧视测量镜头的视角不应小于 55° ，测量范围应涵盖6mm~60mm；前视测量镜头的视角不应小于 55° ，测量范围应涵盖10mm~80mm；

4 钻孔设备宜配备石工钻头和金工钻头，石工钻头的直径应为6mm~10mm 长度不应小于150mm，金工钻头的直径应为5mm~6mm；

5 探头定位装置由刚性套管与橡胶塞组成，刚性套管的内径应与内窥镜探头的直径相同，刚性套管的外径应与橡胶塞上刚性套管穿过孔的孔径相等；

6 预成孔装置（图4.9.1）由包覆有薄膜的塑料吸管及橡胶塞组成，塑料吸管的外径应为5.5mm~6.5mm，包覆有薄膜的吸管应刚好穿设在橡胶塞的中心孔内。



1—薄膜；2—吸管；3—橡胶塞
图 4.6.1 预成孔装置

4.6.2 检测前应做好下列工作：

- 1 应检查检测仪器是否正常；
- 2 应记录工程名称、楼号、楼层、套筒所在构件编号、套筒具体位置、检测人员信息等。

4.6.3 预成孔内窥镜法的检测孔道，应按如下步骤制作：

- 1 将包覆有薄膜的吸管穿设在橡胶塞内形成预成孔装置；
- 2 对预制构件中的套筒进行灌浆施工，待预制构件表面出浆口有浆料均匀流出后，将橡胶塞从出浆口塞入出浆孔道进行封堵；
- 3 待单个预制构件中所有套筒灌浆完成后，开始调整吸管的位置，将吸管的插入段末端调整至与套筒出浆口下方的套筒内壁齐平；

4 待灌浆料硬化后，先将橡胶塞拔出，再将吸管拔出，包覆在吸管上的薄膜被留在对应的出浆孔道内并形成检测孔道。

4.6.4 出浆孔道钻孔内窥镜法的检测孔道，应按如下步骤制作：

- 1 使用钻孔设备配以石工钻头沿着出浆孔道进行钻孔，首次钻入深度为 20mm~30mm，并将出浆孔道全截面的灌浆料击碎并清理，以便检测时能在预制构件出浆口安装探头定位装置中的橡胶塞；
- 2 继续钻入，钻孔直径 6mm~10mm，每前进 20mm~30mm，暂停操作，使用清理设备对检测孔道内的灌浆料碎屑和粉末进行清理；
- 3 在距离套筒出浆口小于 20mm 时，减缓钻进速度，每前进约 5mm，暂停操作，使用清理设备对检测通道内的灌浆料碎屑和粉末进行清理，观察钻进情况，直至达到套筒内腔。

4.6.5 套筒壁钻孔内窥镜法的检测孔道，应按如下步骤制作：

- 1 结合设计资料，使用钢筋扫描仪精确定位套筒的装置；
- 2 将套筒出浆口高度对应位置外侧的混凝土保护层局部剔除，露出套筒外壁；
- 3 使用钻孔设备先配以金工钻头在套筒壁上开孔，然后更换为石工钻头继续钻入套筒内腔 4mm~6mm。

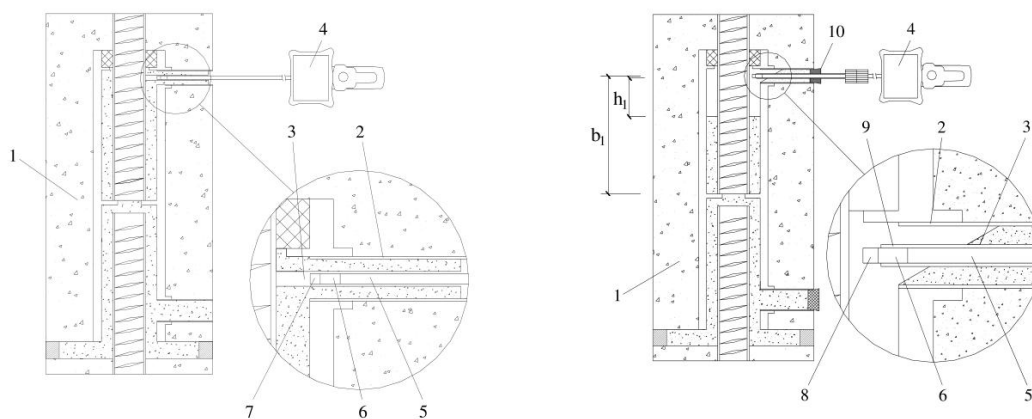
4.6.6 采用内窥镜法检测套筒灌浆饱满度时应符合下列规定：

- 1 根据套筒出浆孔道的形状及现场实际情况，选用预成孔、出浆孔道钻孔或套筒壁钻孔的方法制作检测孔道；当采用预成孔方法制作检测孔道时，在内窥镜观测前应利用辅助工具伸入检测孔道末端进行破膜工作，若薄膜不能被戳破，则使用钻孔设备配以石工钻头将孔道扩延至套筒内

腔；

2 先将带有前视观察镜头的内窥镜探头伸入检测孔道进行观察（图 4.9.6a），判断检测孔道末端周边的灌浆料是否饱满，若饱满则判定灌浆饱满度为 100%，若不饱满则进行下一步骤；

3 再将带有侧视测量镜头的内窥镜探头，在探头定位装置的辅助下从预制构件出浆口中心伸入检测孔道，或直接从套筒壁钻孔装置伸入检测孔道，到达套筒内腔后往下观测得到灌浆料上表面到侧视测量镜头拍摄端面之间的垂直距离（图 4.9.6b），结合套筒尺寸计算灌浆饱满度。



(2) 饱满

(b) 不饱满

1—预制构件；2—出浆孔道；3—检测孔道；4—内窥镜；5—连接软管；6—内窥镜探头；7—前视观察镜头；8—侧视测量镜头；9—刚性套管；10—橡胶塞

图 4.6.6 灌浆饱满度检测示意图

4.6.7 套筒灌浆饱满度计算应符合下列规定：

1 半灌浆套筒灌浆饱满度应按下列公式计算

$$F = \frac{b - h_1 - h_2}{L_0} \times 100\% \quad 4.6.7-1$$

式中：

L_0 —设计锚固长度(mm)；

F —套筒灌浆饱满度(%)，当 F 的计算结果大于 100%时按 100%计，精确至 1%；

b —套筒出浆口中心至套筒底部的高度(mm)；

h_1 —灌浆料上表面到侧视测量镜头拍摄端面的垂直距离(mm)，精确至 1mm； h_2 —侧视测量镜头拍摄端面到套筒出浆口中心的垂直距离(mm)，精确至 1mm。

2 当全灌浆套筒的内腔顶部存在灌浆缺陷区时，全灌浆套筒灌浆饱满度应按下列公式计算

$$F = \frac{b_1 - h_1 - h_2}{L_0} \times 100\% \quad 4.6.7-2$$

式中：

b_1 —套筒出浆口中心至套筒中部预制端钢筋限位点的高度(mm)；

L_0 —设计锚固长度(mm)；

F—套筒灌浆饱满度(%)，当F的计算结果大于100%时按100%计，当F的计算结果为负值时按0计，精确至1%；

h_1 —灌浆料上表面到侧视测量镜头拍摄端面的垂直距离(mm)，精确至1mm； h_2 —侧视测量镜头拍摄端面到套筒出浆口中心的垂直距离(mm)，精确至1mm。

4.6.8 内窥镜法检测套筒内钢筋插入长度的时间，应在预制构件现场拼接完成后、套筒灌浆施工前。

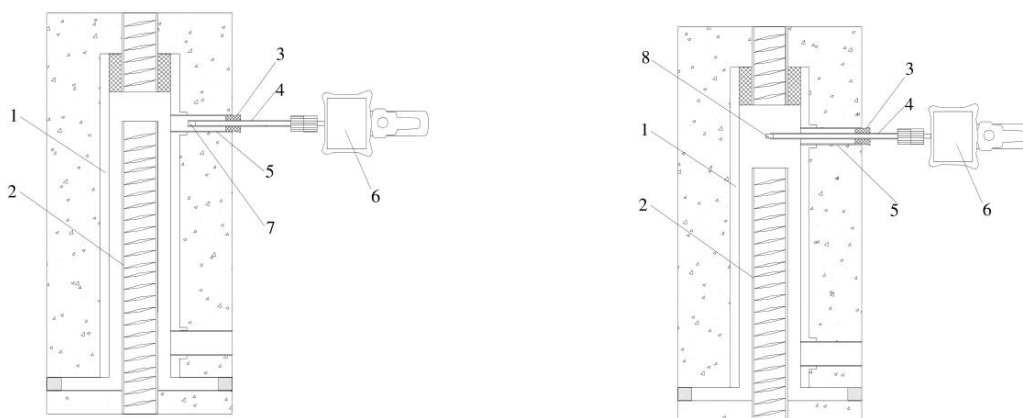
4.6.9 采用内窥镜法检测半灌浆套筒内钢筋插入长度时，应符合下列规定：

1 采用辅助工具从出浆孔道底部水平捣入，快速判断连接钢筋插入段末端与套筒出浆口底部的相对位置。

2 若步骤1的初判结果为连接钢筋插入段末端在套筒出浆口底部以上，测量示意图如图4.6.9(a)所示，进行下列操作：

- 1) 将带有前视测量镜头的内窥镜探头，在探头定位装置的辅助下伸入出浆孔道；
- 2) 选择合适的位置使得成像清晰，拍摄图像；
- 3) 观察图像，若连接钢筋插入段末端超过套筒出浆口顶部，可直接判定钢筋插入长度满足要求；

4) 若连接钢筋插入段末端未超过套筒出浆口顶部，则选择图像上套筒出浆口位于水平方向上最左侧端点、最右侧端点以及同一平面上的出浆孔道内任一点，将选择的三个点形成的平面定义为基准平面，接着将第四个点定位在连接钢筋插入段末端，通过测量连接钢筋插入段末端到基准平面的相对距离，计算得到连接钢筋的插入长度。



(a) 前视镜头测量

(b) 侧视镜头测量

- 1—套筒；2—安装端连接钢筋；3—橡胶塞；4—刚性套管；
5—出浆孔道；6—内窥镜；7—前视测量镜头；8—侧视测量镜头

图 4.6.9 半灌浆套筒钢筋插入长度检测示意图

3 若步骤1的初判结果为连接钢筋插入段末端在套筒出浆口底部以下，测量示意图如图4.6.9(b)所示，进行下列操作：

- 1) 将带有侧视测量镜头的内窥镜探头，在探头定位装置的辅助下伸入出浆孔道并到达套

筒内腔；

2) 采用侧视测量镜头垂直向下观察并拍摄套筒内部的图像，图像中应包含连接钢筋插入段末端；

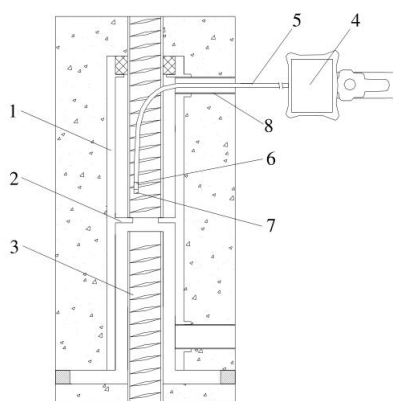
3) 测量侧视镜头拍摄端面与连接钢筋插入段末端表面选定点之间垂直距离，再根据镜头拍摄端面与套筒出浆口中心的垂直距离及套筒出浆口中心的高度计算得到连接钢筋的插入长度。

4.6.10 采用内窥镜法检测全灌浆套筒内钢筋插入长度时，应符合下列规定：

1 将带有前视测量镜头的内窥镜探头直接伸入出浆孔道，在出浆孔道与套筒的交接位置斜向下弯曲，利用预制端连接钢筋与套筒内壁之间的间隙继续向下推进伸入（图 4.6.10）；

2 控制探头导向弯曲寻找成像位置，对套筒中部的限位挡卡以及限位挡卡下方的安装端连接钢筋进行成像，当选择位置的成像清晰时，拍摄得到图像；

3 选择图像中限位挡卡上表面的三个点，将选择的三个点形成的平面定义为基准平面，接着将第四个点定位在安装端连接钢筋插入段的末端，计算钢筋末端到基准平面的垂直距离，再根据限位挡卡上表面的高度位置计算得到安装端连接钢筋的插入长度。



1——套筒；2——限位挡卡；3——安装端连接钢筋；4——内窥镜；5——连接软管；6——内窥镜探头；
7——前视测量镜头；8——出浆孔道

图 4.6.10 全灌浆套筒钢筋插入长度检测示意图

4.7 现场原位取样法

4.7.1 检测仪器设备要求

检测设备包括手持式砂轮切割机、固定台钳、钢直尺（精度1mm）等。

4.7.2 现场取样

取样位置应由设计单位根据构件的重要程度等因素综合确定，采用电锤等工具小心剔除套筒周边的混凝土，当套筒周围混凝土剔凿干净后，采用氧气焊等工具沿套筒上下连接钢筋端进行切割，取出的样品为一个完整的钢筋灌浆套筒，并做好标记，记录好具体部位等必要的检测信息。

4.7.3 样品加工

将套筒在固定台钳上加持稳固，使用手持式砂轮切割机沿套筒侧面纵向轴线对称方向分别切割套筒壁，直至将套筒切成两半，露出套筒内的灌浆料部分。切割过程中应注意避免破坏灌浆料。

4.7.4 量测

使用钢直尺量测套筒内密实饱满的灌浆料的高度，量测三处，取最小值为灌浆料灌浆高度，同时，用钢直尺量测套筒内钢筋锚固长度，测量三次，取最小值，有效锚固长度即插入套筒内的钢筋与灌浆料紧密握裹的部分。

4.7.5 判定

套筒内钢筋锚固长度不小于插入钢筋的8倍公称直径；对于特殊套筒（如套筒本身的长度不满足插入钢筋的8倍公称直径）的钢筋锚固长度判定依据应由设计单位确定。

5 检测数据验证与管理

5.1 检测数据验证

5.1.1 一般规定

当检测方和被检方对测试结果出现争议时，应对测试存在疑问区域进行开孔验证，以确保测试结果的可靠性。

5.1.2 检测数据验证

验证方法可采用现场原位取样法进行补测结果比对；当几种方法检测数据不能吻合，以现场原位取样法检测结果为准。

5.2 检测数据管理

5.2.1 一般规定

检测数据应保证真实、可靠，并妥善保存，在需要时能够回溯。

5.2.2 现场数据要求

现场检测时应详细、准确记录测试对象的相关信息。

5.2.3 套筒灌浆饱满度数据库管理检测数据宜用数据库进行管理。数据库应具备远程数据传

输、储存、检索、回溯以及对比等功能。

本标准用词说明

1. 为了便于在执行本标准条文时区别对待, 对要求严格程度不同的用词说明如下:

- 1) 表示很严格, 非这样做不可的用词正面词采用“必须”, 反面词采用“严禁”;
- 2) 表示严格, 在正常情况下均应这样做的用词正面词采用“应”, 反面词采用“不应”或“不得”;
- 3) 表示允许稍有选择, 在条件许可时首先应这样做的用词正面词采用“宜”, 反面词采用“不宜”;
- 4) 表示可选择, 在一定条件下可以这样做的用词, 采用“可”;

2. 条文中指明应按其他有关标准、规范执行的写法为: “应符合……的规定”或“应按…执行”。

引用标准名录

下列文件对于本文件的应用是必不可少的。凡是注日期的引用文件, 仅注日期的版本适用于本文件。

- 1 《建筑工程施工质量验收统一标准》GB 50300
- 2 《混凝土结构工程施工质量验收规范》GB 50204
- 3 《装配式混凝土结构技术规程》JGJ 1
- 4 《装配式住宅建筑检测技术标准》JGJ/T485
- 5 《装配整体式混凝土建筑检测技术标准》DGTJ08-2252
- 6 《装配式混凝土建筑技术标准》GB/T 51231
- 7 《混凝土结构现场检测技术标准》GB/T 50784
- 8 《装配式混凝土结构套筒灌浆质量检测技术规程》T/CECS683-2020

中华人民共和国工程建设地方标准

装配式混凝土结构套筒灌浆饱满度检测技术规程

(征求意见稿)

DBJ52/T0XX-20XX

条文说明

制定说明

目前在装配式结构中，主要采用灌浆套筒连接、浆锚搭接，灌浆属于隐蔽工程，无法直接判断灌浆的饱满程度。而灌浆质量直接影响建筑物的受力和抗震性能，所以灌浆饱满是保证装配式结构安全的前提。根据贵州省住房和城乡建设厅文件（黔建科通【2015】285号）文的要求，《装配式混凝土结构套筒灌浆试验检测技术》由贵州中建建筑科研设计院有限公司、贵州道兴建设工程检测有限责任公司、贵州交通职业技术学院承担本规程的编写工作，编写组会同有关单位经过广泛调查、研究、验证性试验，认真总结了贵州装配式混凝土结构套筒灌浆饱满度检测的实践经验和科研成果，参考其它省份和地区关于装配式混凝土结构套筒灌浆饱满度检测的地方技术规程，结合贵州省装配式混凝土结构施工的现状特点，对新技术开展了相关的科学研究，与装配式构件生产厂家紧密联合开展相关实体工程研究取得了相关实验检测方法的技术参数。

目次

1总则.....	
2术语.....	
3基本规定.....	
3.1程序与要求.....	
4套筒灌浆饱满度检测.....	
4.1一般规定.....	
4.4X射线成像法.....	
4.5 阵列超声成像检测方法.....	
4.7 内窥镜法检测套筒内灌浆饱满度和钢筋插入长度.....	
4.8 现场原位取样法检测.....	

1 总则

1.0.2 本规程适用于贵州地区装配式混凝土结构灌浆饱满度的现场检测。其中预埋传感器法、内窥镜法可以在施工过程中进行施工质量的现场检测，X射线成像法、预埋传感器法、预埋钢丝拉拔法、内窥镜法、阵列超声成像检测方法可以用于竣工验收阶段灌浆饱满度饱满度的现场检测。浆锚搭接灌浆饱满度可采用X射线成像法结合局部破损法检测；对墙、板等构件，可采用冲击回波法结合局部破损法检测，冲击回波法的应用应符合本标准附录C的规定。

2 术语

2.0.14 阵列超声成像检测方法是通过一系列超声相控阵探头实现超声波的发射与接收，并采用相控阵反射算法完成超声成像的技术。目前该方法的名称有相控阵超声成像（参考《相控阵超声成像法检测混凝土缺陷技术规程》DB 31/T 1200-2019）、阵列超声成像法（参考《装配整体式混凝土结构检测技术规程》DB32/T 3754-2020）、超声层析成像（简称超声 CT）（参考 崔士起, 刘文政, 石磊. 装配式混凝土结构套筒灌浆饱满度检测试验研究[J]. 建筑结构. 2018. 48（2）：40-47）、阵列式超声横波反射成像技术（杜惠光, 胡丹. 阵列超声横波反射技术在混凝土检测中的应用[J]. 水利规划与设计. 2018. 5：146-150），均属同一种检测方法，为和行标JGJ/T485-2019统一，本标准选用阵列超声成像检测方法。

3 基本规定

3.1 程序与要求

3.1.1 套筒灌浆饱满度检测的数量与行标JGJ/T485-2019一致。

3.1.2 由于建筑结构的多样性，行标JGJ/T485-2019未涉及的预制混凝土构件可根据《建筑工程施工质量验收统一标准》GB 50300 或相应专业工程施工质量验收规范规定的抽样方案。

4 套筒灌浆饱满度检测

4.1 一般规定

4.1.2 由于实体构件结构的多样性、套筒灌浆内部空间的复杂性，现有的检测方法均有一定的局限性，本标准建议采用多种方法互为印证，主要考虑检测的高效低成本、和测试结果的准确。

4.1.3 目前套筒灌浆饱满度的现场抽检检测方法没有得到推广使用，主要是采用X射线成像法在构件尺寸存在一定的局限性；预埋钢丝拉拔法、预埋传感器法需要预处理，在抽检时存在代表性的问题；内窥镜是目前兴起的一种微破损检测，但在实际操作中发现灌浆材料在28d龄期后强度可达到80MPa以上，甚至高于100MPa，钻孔难度较大。鉴于上述分析，本标准引入阵列超声成像检测方法作为一种无损、快速、可定性、定量分析套筒灌浆饱满度。

4.4 X 射线成像法

4.4.5 对于套筒双排对称布置的预制剪力墙，便携式 X 射线检测得到胶片成像质量不高，且无法区分哪个套筒灌浆存在缺陷，适用性有一定限制，可辅助微破损的方式验证。对于 X 射线法的辅助微破损法（局部破损检测法）规定如下：在不截断受力钢筋的前提下，剔凿套筒周边的混凝土，过在套筒后方开凿缝隙后放入成像底片以减少射线透射距离的方法检测套筒灌浆的饱满度。X射线局部破损检测法整个检测的流程如下：作为一种局部破损的检测方法，其对构件本身是有一定损伤的，既要保证检测质量，又要将损伤控制在可接受的范围内，必须对剔凿区面积、部位以及整个检测的流程加以规定。

整个检测的流程具体规定如下：

a 选择构件受力较小的部位进行局部破损，不得截断受力钢筋和分布钢筋，剔凿区大小应满足放置胶片的要求，但剔凿总面积不宜超过 400cm²，剔凿完毕应进行清理，不得有碎屑或尖锐凸起，以免损伤胶片或暗袋；

b 射线机就位，正对局部破损位置，根据射线机参数调节焦距并记录，将成像板放置到套筒后方，并尽量贴近套筒；

c 设置管电压、管电流、曝光时间等参数，检测人员进入合适掩体或退到安全距离外，开始透照成像；

d 处理胶片或扫描 P 板，进行图像判别。

4.5 阵列超声成像检测方法

4.5.1 混凝土超声断层扫描仪是一种超声无损检测设备，其技术优势表现在以下几个方面：①干耦接触传感器（DPC）、不需耦合剂；②传感器频率范围10-100KHz；③相控阵超声成像法技术；④只需单面测试；⑤合成孔径聚焦成像三维数据处理技术 SAFT-C。主要利用其相控阵超声成像法技术和合成孔径聚焦成像三维数据处理技术形成缺陷试图，供测试人员分析。

4.5.2 灌浆料在硬化初期，由于其内部还含有大量未水化的自由水，对超声检测结果有影响。本标准规定的检测时间7d以上，主要考虑实际工期的要求。一般在14d以后，灌浆料已水化比较充分，测试结果也更加准确。如遇低温施工，检测时间还要适当延后。

4.5.3 1 由于该检测方法对于10mm以上的钢筋也视为声速异常区，因此，要结合图纸，区分箍筋对反射如的影响。另外，装配式构件中钢筋的排布由于机械化生产，具有一定的规律性，根据图纸可以区分箍筋位置。

2 对于剪力墙保护层厚度较薄，套筒与混凝土表面间距较小时，存在反射、接收的“盲区”，因此，建议从远端的一面进行测试，对比近端、远端的差别，选择较好的成像效果。

3 针对不同构件，例如柱、剪力墙在尺寸上相差较大，先调试出较优声速，确定较优声速的方法是在B-scan示图中出现所检结构的外部尺寸出现明显反射时的声速。在声速确定的前提下，再调整频率，减少干扰，一般来讲，所检结构内部缺陷的尺寸越大频率越低，所检结构内部缺陷的尺寸越小频率越高。

4 混凝土超声断层扫描仪可以提供波形图、B-scan(2D扫描图)图、3D成像图，建议采用B-

scan(2D扫描图)作为试验的判断图像。

4.7 内窥镜法检测套筒内灌浆饱满度和钢筋插入长度

4.7.1.2 当使用没有测量功能的内窥镜探头的直径不应大于4mm，弯曲方向360°全向弯曲，弯曲角度 $\geq 160^\circ$ 。

4.8 现场原位取样法检测

4.8.3 灌浆料在28d后的强度基本稳定，建议在采用现场原位取样法进行检测时，建议检测龄期在灌浆料浇筑28d后进行，可以减少因切割导致灌浆料的脱落，影响试验结果的判定。

在本规则实施后，凡是以本标准为基础理论的方法，均应在 4.2-4.7 方法名称之前或之后加前缀或后缀，不得采用新名词。